

DS650/M

(Art.Nr. A10800009)

Elektrisch höhenverstellbares Fahrgestell für Display Single-Motor bis 200 kg

(E-FSM-D)



Optional mit Tafelflügeln

(E-FSM-F-D)



DER RICHTIGE HALT FÜR IHRE MEDIENSYSTEME



Mobile, elektrische Höhenverstellung für Displays. Belastbar bis 200 Kilo und passend für VESA-Halterungen von 100x100mm bis 800x600mm. Die Aufnahmekonstruktion für die Displays besteht aus einer gekanteten Stahlkonstruktion mit den oben angeführten Befestigungspunkten der VESA-Maße. Die Anlage verfügt über einen Hub von 650mm und wird durch eine Hubsäule angetrieben. Die robuste Ausführung des Trägerrahmens gewährleistet auch bei sehr großen Displays einen optimalen Halt. Im Lieferumfang enthalten ist eine festmontierte Verblendung der Rückseite. Die verwindungssteife festmontierte Rückwandabdeckung aus Stahl bietet einen optimalen Schutz für z. B. Mini-PC und Kabelmanagement. Robuste Laufrollen mit einem Durchmesser von 100mm gewährleisten ein leichtes Verfahren des Systems. Alle Rollen sind mit einer Feststellbremse ausgestattet.

Weitere Merkmale

- Das System deckt alle VESA-Standards ab
- Höhenverstellung belastbar bis 200kg
- Hubsystem CE und TÜV zertifiziert
- Die Anlage verfügt über einen Hub/Verstellbereich von 650mm
- Bedienung der Höhenverstellung über einen Handtaster, montiert an Display oder Höhenverstellung je nach Ausführung

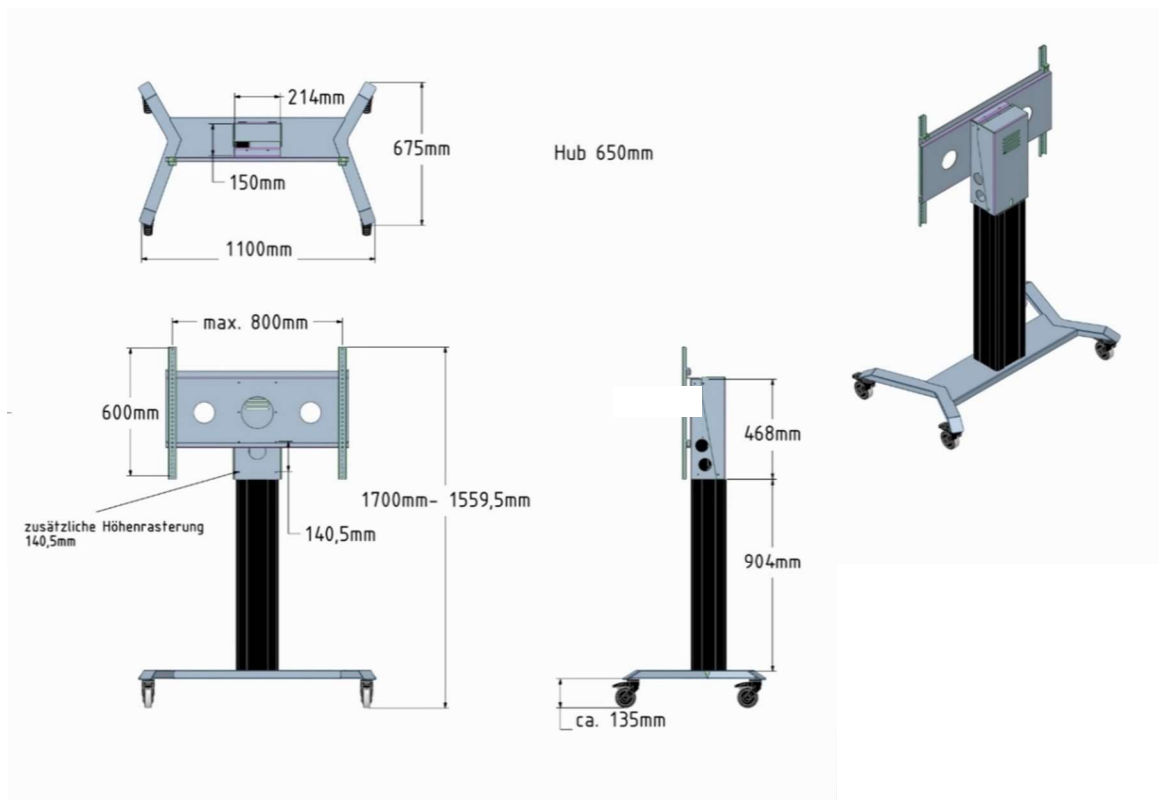
Weitere Merkmale zu optional erhältlichen, seitlichen Tafelanbauten:

- Individuell auf das jeweilige Display angepasst
- Verdecken die Displayfläche im eingeklappten Zustand
- Stahl-Emailoberfläche der Schreibfläche
- Schraubenlose Verbindung der Sicherheitsecken, Radius min. 8mm
- Magnethaftend und mit Whiteboardmarkern/Kreide beschreibbar

Optionales Zubehör

- Laptopablage
- Anti-Kollisions-Funktionalität
- Integrierte 4-fach-Steckdosenleiste mit Schalter und 5m Zuleitung (dadurch ein Netzanschluss für die gesamte Lösung (Display, PC und elektrische Höhenverstellung))
- Soundbarhalterung
- Lautsprecherhalterung
- Kamerahalterung
- Tastatur- / Mausablage
- Adapterrahmen zur Aufnahme des Displays mit seitlichen Tafelflügeln
- Blue-Ray-Player-Halterung
- u. v. m. auf Anfrage

Alle Angaben ohne Gewähr, Irrtümer, technische Änderungen bleiben vorbehalten.



Hinweis, dringend zu beachten:

Die Montage des Systems ist nur von einer sachkundigen/geschulten Person auszuführen. Bei nicht ordnungsgemäßer Montage können erhebliche Verletzungen der Benutzer nicht ausgeschlossen werden. Das System ist in angemessenen Zeiträumen (*gemäß DGUV Information 202-021*) auf seinen sicheren Zustand zu überprüfen. Festgestellte sicherheitstechnische Mängel sind zu beheben. Es wird empfohlen, die Prüfung jährlich durchzuführen. Prüfung bzw. Instandsetzung ist von Sachkundigen zu leisten. Hierzu zählen neben Vertretern von Fachfirmen auch einschlägig vorgebildete Handwerker bzw. Hausmeister. Prüfungen und durchgeführte Wartungsarbeiten sollten dokumentiert werden. Befindet sich die Anlage in einem nicht ordnungsgemäßen/funktionstüchtigen bzw. beschädigten Zustand ist ein weiterer Einsatz untersagt.